

**Teleskop-Aufbaukran**

**LTF 1045-4.1**

**Truck Mounted Telescopic Crane**

Grue télescopique sur porteur châssis cabine • Autogrù montata su camion

Grúa telescópica sobre camión • Телескопический автомобильный кран

**Technische Daten • Technical Data**

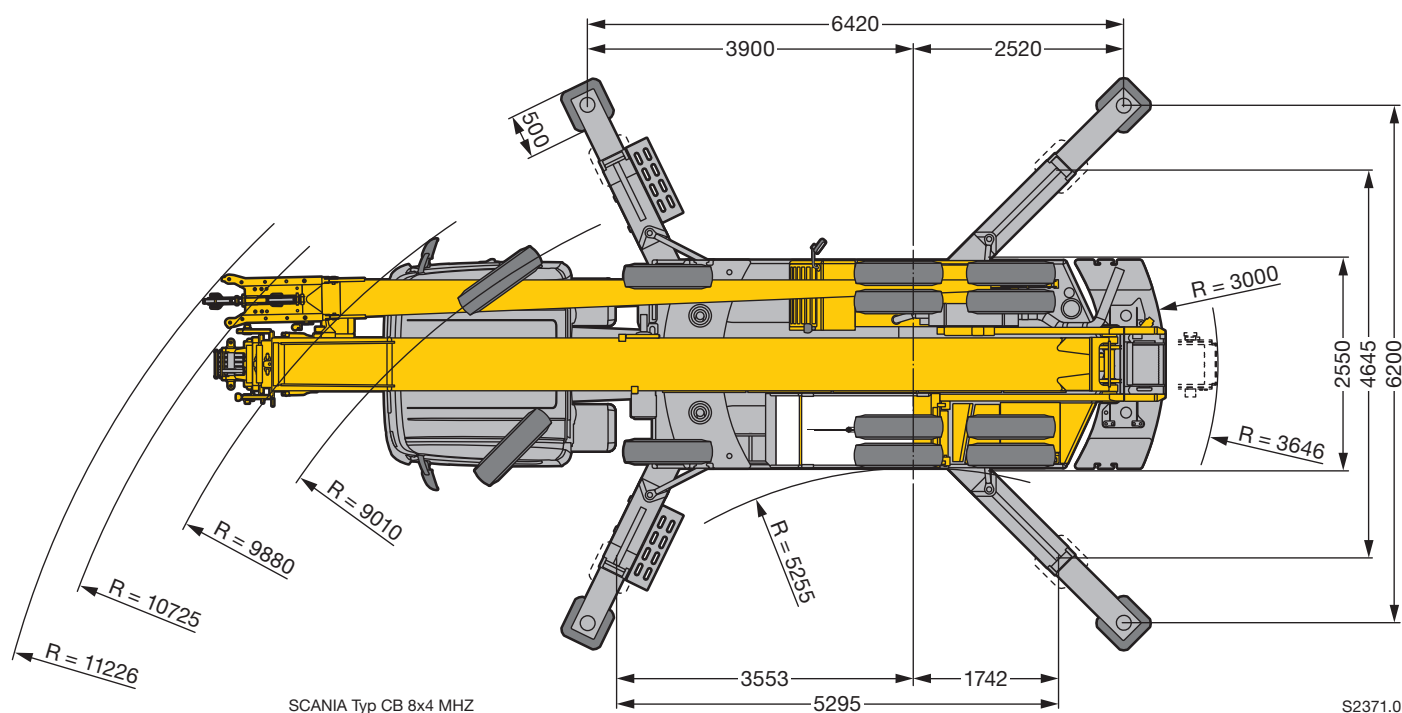
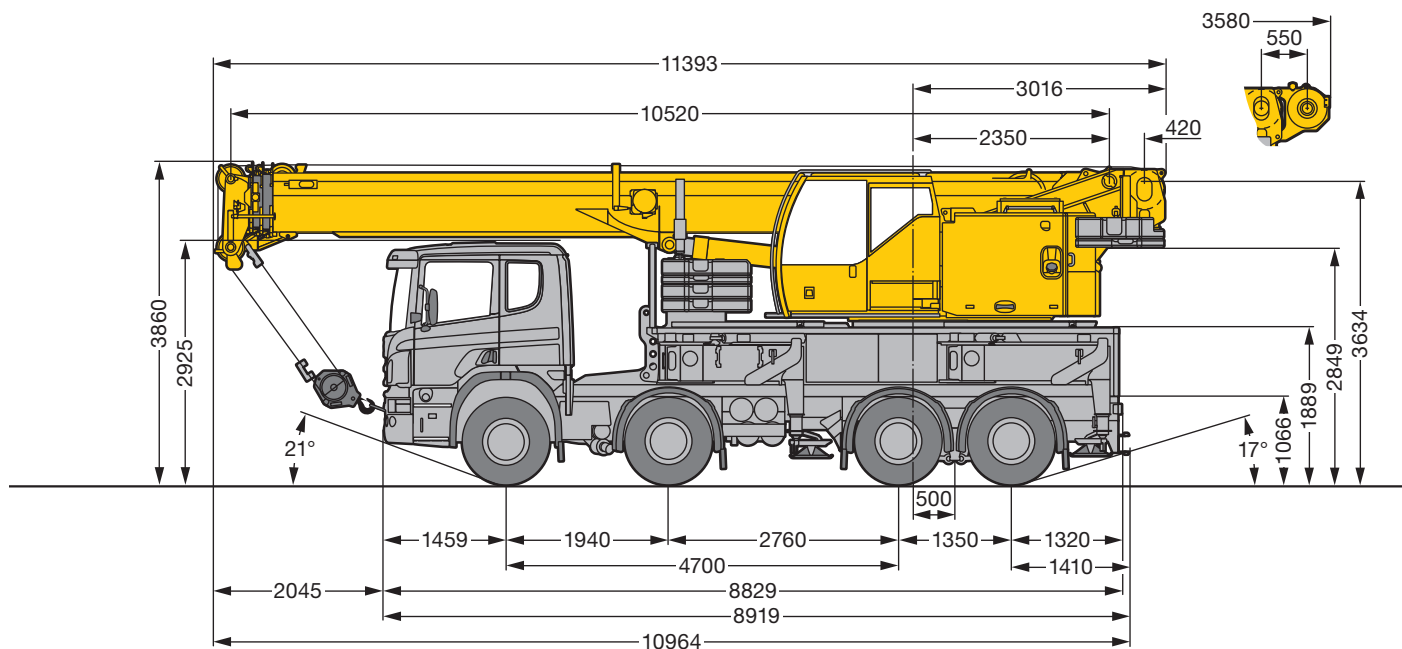
**Caractéristiques techniques • Dati tecnici**

**Datos técnicos • Технические данные**



**LIEBHERR**

**Maße**  
**Dimensions**  
**Encombrement • Dimensioni**  
**Dimensiones • Габариты крана**



SCANIA Typ CB 8x4 MHZ

S2371.01

**Gewichte**  
**Weights**  
**Poids • Pesì**  
**Pesos • Наррузки**



Achse · Axle Essieu · Asse Eje · Мосты	1	2	3	4	Gesamtgewicht · Total weight t Poids total · Peso totale t Peso total · Общий вес, т
t	9	9	10	10	38*
	≤ 9	≤ 9	< 10	< 10	33**

abhängig von Fahrgestellausführung / depending on truck chassis / dépendant du châssis porteur / caratteristiche del carro / según chasis / в зависимости от типа шасси  
\* mit 9 t Ballast und Klappspitze · with 9 t counterweight and folding jib · avec contrepoids 9 t et flèche pliante · con contrappeso di 9 t e falcone ribaltabile  
con 9 t de contrapeso y plumín lateral · с противовесом 9 т  
\*\* mit 5 t Ballast · with 5 t counterweight · avec contrepoids 5 t · con contrappeso di 5 t · con 5 t de contrapeso · с противовесом 5 т



Traglast · Load t Forces de levage · Portata t Capacidad de carga · Грузоподъемность, т	Rollen · No. of sheaves Poulies · Pulegge Poleas · Канатных блоков	Stränge · No. of lines Brins · Tratti portanti Reenvíos · Запасовка	Gewicht · Weight kg Poids · Peso kg Peso · Собст. вес, кг
35	5	11	265
22,4	3	7	165
10	1	3	145
3,3	–	1	75

**Geschwindigkeiten**  
**Working speeds**  
**Vitesse • Velocità**  
**Velocidades • Скорости**



Antriebe · Drive Mécanismes · Meccanismi Accionamiento · Приводы	stufenlos · infinitely variable en continu · continuo regulable sin escalonamiento · бесступенчато	Seil ø / Seillänge · Rope diameter / length Diamètre / Longueur du câble · Diametro / lunghezza fune Diámetro / longitud cable · Диаметр / длина	Max. Seilzug · Max. single line pull Effort au brin maxi · Mass. tiro diretto fune Tiro máx. en cable · Макс. тяговое усилие
	m/min für einfachen Strang · single line 0 – 120 m/min au brin simple · per tiro diretto · a tiro directo м/мин при однократной запасовке	13 mm / 150 m	34 kN
	m/min für einfachen Strang · single line 0 – 120 m/min au brin simple · per tiro diretto · a tiro directo м/мин при однократной запасовке	13 mm / 150 m	34 kN
	0 – 2,7 min <sup>-1</sup> об/мин		
	ca. 45 s bis 81° Auslegerstellung · approx. 45 seconds to reach 81° boom angle env. 45 s jusqu'à 81° · circa 45 secondi fino ad un'angolazione del braccio di 81° aprox. 45 segundos hasta 81° de inclinación de pluma · ок. 45 сек. до выставления стрелы на 81°		
	ca. 70 s für Auslegerlänge 10,5 m – 35 m · approx. 70 seconds for boom extension from 10.5 m – 35 m env. 70 s pour passer de 10,5 m – 35 m · circa 70 secondi per passare dalla lunghezza del braccio di 10,5 m – 35 m aprox. 70 segundos para telescopar la pluma de 10,5 m – 35 m · ок. 70 сек. до выдвижения от 10,5 м до 35 м		

**Traglasten**  
**Lifting capacities**  
**Forces de levage • Portate**  
**Tablas de carga • Грузоподъемность**

**T**



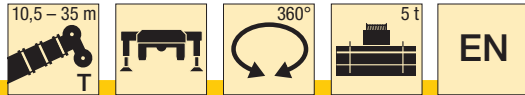
m	10,5 m		15,4 m		20,3 m		25,2 m		30,1 m		32,6 m		35 m		m
		**	**	**	**	**	**	**	**	**	**	**	**		
2,5	45													2,5	
3	35,4	18,9	15,5	16,9	13,4									3	
3,5	32	19,7	15,5	17,2	13,3									3,5	
4	29,2	20,1	15,5	17,5	12,8	14,9	10,7							4	
4,5	26,6	20,6	15,6	17,9	12,7	15,2	10,6							4,5	
5	24,4	21,1	15,7	18,2	12,6	15,4	10,5	11,3	7,8					5	
6	20,5	20,7	15,8	19	12,6	14,2	10,3	10,7	7,5	9,2	5,7			6	
7	17,4	17,6	16,6	17,7	12,5	12,8	10,1	10	7,3	8,9	5,5	7,4	3,8	7	
8	14,8	15,1	15,1	15,2	12,5	11,8	9,5	9,3	7,1	8,4	5,3	7,1	3,6	8	
9		13	13	13,1	12,5	10,9	9,4	8,5	6,9	7,9	5,1	6,7	3,1	9	
10		11,3	11,3	11,4	11,4	10,1	9,3	7,9	6,5	7,4	4,9	6,3	2,8	10	
11		10	10	10,1	10,1	9,5	9,2	7,4	6,1	7	4,7	6	2,7	11	
12		8,9	8,9	9	9	8,9	8,9	6,8	5,9	6,6	4,6	5,7	2,6	12	
13		8	8	8,1	8,1	8,2	8,2	6,4	5,8	6,1	4,4	5,5	2,4	13	
14				7,3	7,3	7,4	7,4	6,1	5,7	5,8	4,3	5,2	2,3	14	
15				6,6	6,6	6,6	6,6	5,8	5,6	5,5	4,2	5	2,2	15	
16				6	6	6	6	5,5	5,5	5,3	4,1	4,8	2,1	16	
17				5,4	5,4	5,5	5,5	5,2	5,2	5	4	4,6	2,1	17	
18						5	5	5	5	4,8	3,9	4,4	2	18	
19						4,6	4,6	4,6	4,6	4,6	3,8	4,3	1,9	19	
20						4,2	4,2	4,3	4,3	4,3	3,7	4,1	1,6	20	
21						3,9	3,9	3,9	3,9	4	3,7	3,9	1,4	21	
22						3,6	3,6	3,6	3,6	3,7	3,5	3,7	1,3	22	
23								3,4	3,4	3,4	3,4	3,4	1,1	23	
24								3,1	3,1	3,1	3,1	3,2	1	24	
25								2,9	2,9	2,9	2,9	2,9	0,9	25	
26								2,7	2,7	2,7	2,5	2,7	0,8	26	
27								2,5	2,5	2,5	2,2	2,5	0,7	27	
28										2,4	2	2,4		28	
29										2,2	1,7	2,2		29	
30										2	1,4	2		30	
31												1,9		31	
32												1,8		32	

\*\* teleskopierbare Lasten · telescopic loads · capacités de levage en télescopage · portate del braccio in estensione  
 cargas telescopables · телескопирование под нагрузкой

t\_203\_00101\_00\_000 / 00001\_00\_000

**Traglasten**  
**Lifting capacities**  
**Forces de levage • Portate**  
**Tablas de carga • Грузоподъемность**

**T**



m	10,5 m		15,4 m		20,3 m		25,2 m		30,1 m		32,6 m		35 m		m
			**		**		**		**		**		**		
3	35,2	18,9	15,5	16,9	13,4									3	
3,5	31,8	19,7	15,5	17,2	13,3									3,5	
4	28,7	20,1	15,5	17,5	12,8	14,9	10,7							4	
4,5	26	20,6	15,6	17,9	12,7	15,2	10,6							4,5	
5	23,5	21,1	15,7	18,2	12,6	15,4	10,5	11,3	7,8					5	
6	19,4	19,6	15,8	19	12,6	14,2	10,3	10,7	7,5	9,2	5,7			6	
7	15,9	16,2	16,2	16,4	12,5	12,8	10,1	10	7,3	8,9	5,5	7,4	3,8	7	
8	13,3	13,6	13,6	13,8	12,5	11,8	9,5	9,3	7,1	8,4	5,3	7,1	3,6	8	
9		11,7	11,7	11,8	11,8	10,9	9,4	8,5	6,9	7,9	5,1	6,7	3,1	9	
10		10	10	10,2	10,2	9,9	9,3	7,9	6,5	7,4	4,9	6,3	2,8	10	
11		8,6	8,6	8,8	8,8	8,7	8,7	7,4	6,1	7	4,7	6	2,7	11	
12		7,5	7,5	7,6	7,6	7,7	7,7	6,8	5,9	6,6	4,6	5,7	2,6	12	
13		6,5	6,5	6,7	6,7	6,7	6,7	6,4	5,8	6,1	4,4	5,5	2,4	13	
14				5,9	5,9	5,9	5,9	6	5,7	5,8	4,3	5,2	2,3	14	
15				5,2	5,2	5,3	5,3	5,4	5,3	5,4	4,2	5	2,2	15	
16				4,7	4,7	4,8	4,8	4,8	4,8	4,8	4,1	4,8	2,1	16	
17				4,2	4,2	4,3	4,3	4,3	4,3	4,4	4	4,4	2,1	17	
18						3,9	3,9	3,9	3,9	4	3,9	4	2	18	
19						3,5	3,5	3,6	3,6	3,6	3,6	3,6	1,9	19	
20						3,2	3,2	3,2	3,2	3,3	3,3	3,3	1,6	20	
21						2,9	2,9	3	3	3	3	3	1,4	21	
22						2,7	2,7	2,7	2,7	2,7	2,7	2,7	1,3	22	
23								2,5	2,5	2,5	2,5	2,5	1,1	23	
24								2,2	2,2	2,3	2,3	2,3	1	24	
25								2	2	2,1	2,1	2,1	0,9	25	
26								1,9	1,9	1,9	1,9	1,9	0,8	26	
27								1,7	1,7	1,7	1,7	1,7	0,7	27	
28										1,6	1,6	1,6		28	
29										1,4	1,4	1,4		29	
30										1,3	1,3	1,3		30	
31												1,2		31	
32												1,1		32	

\*\* teleskopierbare Lasten · telescopic loads · capacités de levage en télescopage · portate del braccio in estensione  
 cargas telescópicas · телескопирование под нагрузкой

t\_203\_00005\_00\_000

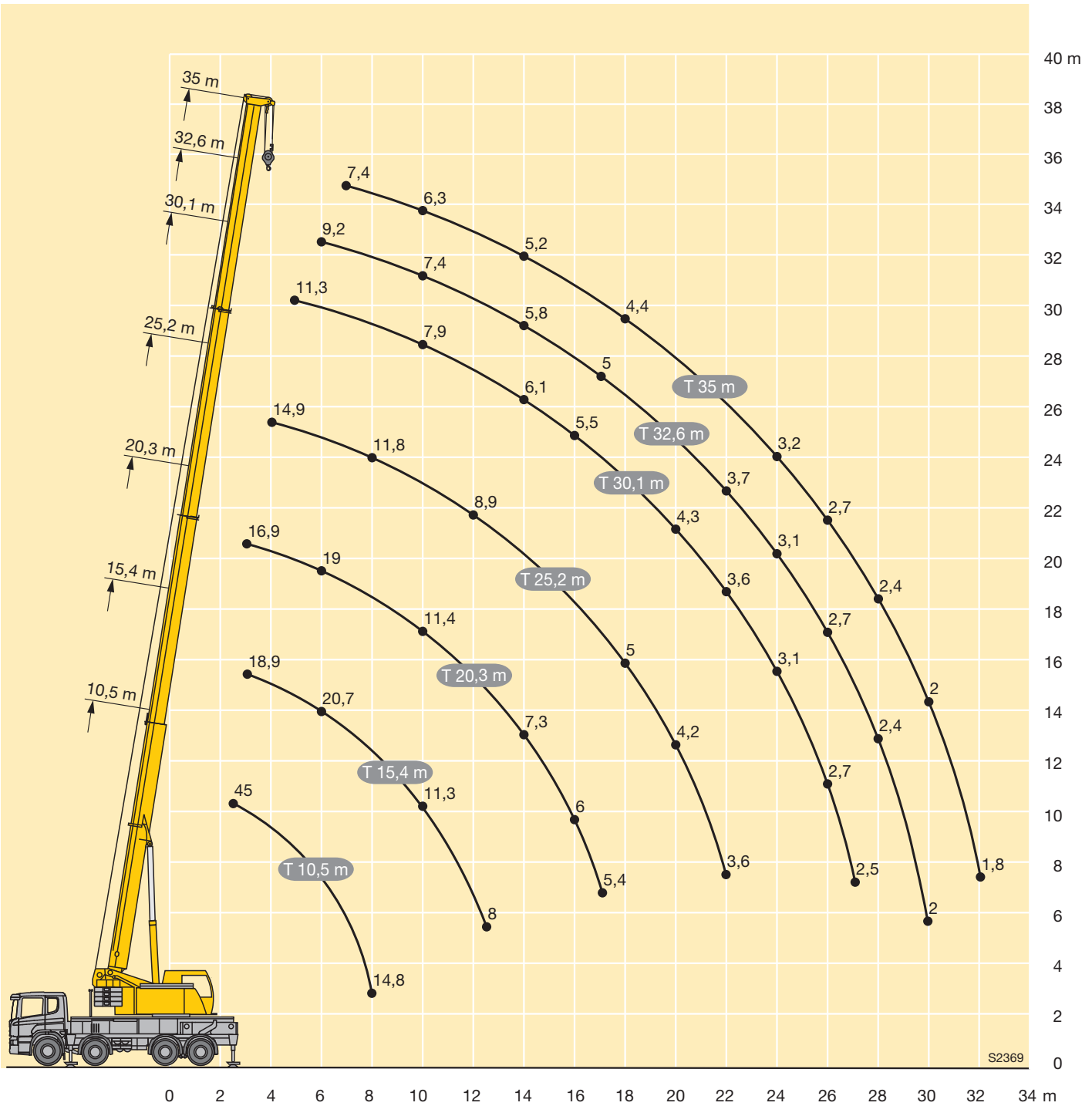
# Hubhöhen

## Lifting heights

Hauteurs de levage • Altezze di sollevamento

Alturas de elevación • Высота подъема

T



S2369



m	10,5 m				25,2 m								30,1 m								m	
	9,5 m				9,5 m								9,5 m									
	0°	20°	40°	60°	0°	**	20°	**	40°	**	60°	**	0°	**	20°	**	40°	**	60°	**		
3	6																					3
3,5	5,7																					3,5
4	5,3																					4
4,5	4,9																					4,5
5	4,7	3,9			6	6																5
6	4,2	3,6			6	6							5,1	5,1								6
7	3,8	3,2			5,8	5,8							5	5								7
8	3,4	2,9	2,7		5,5	5,5	3,9	3,9					4,8	4,8								8
9	3,1	2,7	2,6	2,3	5,1	5,1	3,7	3,7					4,6	4,6								9
10	2,8	2,5	2,4	2,2	4,7	4,7	3,5	3,5					4,3	4,3	3,3	3,3						10
11	2,6	2,4	2,3	2,2	4,5	4,5	3,3	3,3	2,7	2,7			4,1	4,1	3	3						11
12	2,4	2,2	2,2	2,2	4,2	4,2	3,1	3,1	2,7	2,7			3,9	3,9	2,9	2,9	2,5	2,5				12
13	2,3	2,1	2,1	2,2	4	4	2,9	2,9	2,6	2,6	2,2	2,2	3,6	3,6	2,8	2,8	2,4	2,4				13
14	2,2	2	2	2,2	3,7	3,7	2,8	2,8	2,5	2,5	2,2	2,2	3,4	3,4	2,7	2,7	2,4	2,4	2,2	2,2		14
15	2	2	2	2,2	3,5	3,5	2,7	2,7	2,4	2,4	2,2	2,2	3,2	3,2	2,6	2,6	2,3	2,3	2,1	2,1		15
16	2	1,9	1,9		3,3	3,3	2,6	2,6	2,4	2,4	2,2	2,2	3	3	2,5	2,5	2,2	2,2	2,1	2,1		16
17	1,9	1,9			3,2	3,2	2,5	2,5	2,3	2,3	2,2	2,2	2,9	2,9	2,4	2,4	2,2	2,2	2	2		17
18					3	3	2,4	2,4	2,3	2,3	2,1	2,1	2,8	2,8	2,3	2,3	2,1	2,1	2	2		18
19					2,8	2,8	2,4	2,4	2,2	2,2	2,1	2,1	2,7	2,7	2,2	2,2	2,1	2,1	2	2		19
20					2,7	2,7	2,3	2,3	2,2	2,2	2,1	2,1	2,6	2,6	2,2	2,2	2	2	2	2		20
21					2,6	2,6	2,2	2,2	2,1	2,1			2,5	2,5	2,1	2,1	2	2	1,9	1,9		21
22					2,5	2,5	2,2	2,2	2,1	2,1			2,4	2,4	2,1	2,1	1,9	1,9	1,9	1,9		22
23					2,4	2,4	2,1	2,1	2	2			2,3	2,3	2	2	1,9	1,9				23
24					2,3	2,3	2,1	2,1	2	2			2,2	2,2	2	2	1,9	1,9				24
25					2,2	2,2	2	2	2	2			2,2	2,2	1,9	1,9	1,8	1,8				25
26					2,2	2,2	2	2	2	2			2,1	2,1	1,9	1,9	1,8	1,8				26
27					2,1	2,1	1,9	1,9					2	2	1,8	1,8	1,8	1,8				27
28					2	2	1,9	1,9					1,9	1,9	1,8	1,8	1,8	1,8				28
29					2	2	1,9	1,9					1,9	1,9	1,8	1,8	1,7	1,7				29
30					1,9	1,9	1,9	1,9					1,9	1,9	1,7	1,7	1,7	1,7				30
31					1,9	1,9							1,8	1,8	1,7	1,7						31
32					1,9	1,9							1,8	1,8	1,7	1,7						32
33													1,7	1,7	1,6	1,6						33
34													1,6	1,6	1,6	1,6						34
35													1,5	1,5	1,5	1,5						35
36													1,4	1,4								36
37													1,3	1,2								37

\*\* teleskopierbare Lasten · telescopic loads · capacités de levage en télescopage  
 portate del braccio in estensione · cargas telescópicas · телескопирование под нагрузкой

t\_203\_00021\_00\_000 / 00031\_00\_000 / 00041\_00\_000 / 00051\_00\_000



m	32,6 m								35 m								m
	9,5 m								9,5 m								
	0°	**	20°	**	40°	**	60°	**	0°	**	20°	**	40°	**	60°	**	
7	4,5	4,5															7
8	4,4	4,4							4	2,7							8
9	4,2	4,2							3,8	2,5							9
10	4	4							3,7	2,4							10
11	3,9	3,9	2,9	2,9					3,5	2,2	2,8	2,1					11
12	3,7	3,7	2,8	2,8					3,3	2,1	2,7	2					12
13	3,5	3,5	2,7	2,7	2,3	2,3			3,2	1,9	2,6	1,9					13
14	3,3	3,3	2,6	2,6	2,3	2,3			3	1,8	2,5	1,8	2,2	1,7			14
15	3,1	3,1	2,5	2,5	2,2	2,2	2,1	2,1	2,9	1,7	2,4	1,7	2,1	1,6	2	1,6	15
16	3	2,9	2,4	2,4	2,2	2,2	2	2	2,8	1,6	2,3	1,6	2,1	1,5	2	1,5	16
17	2,8	2,8	2,3	2,3	2,1	2,1	2	2	2,7	1,5	2,3	1,5	2	1,5	1,9	1,4	17
18	2,7	2,7	2,3	2,3	2,1	2,1	1,9	1,9	2,6	1,3	2,2	1,4	2	1,4	1,9	1,3	18
19	2,6	2,6	2,2	2,2	2	2	1,9	1,9	2,5	1,1	2,1	1,3	1,9	1,2	1,9	1,2	19
20	2,5	2,5	2,1	2,1	2	2	1,9	1,9	2,4	0,9	2,1	1,2	1,9	1,1	1,8	1	20
21	2,4	2,4	2,1	2,1	1,9	1,9	1,9	1,9	2,3	0,8	2	1	1,8	0,9	1,8	0,9	21
22	2,3	2,3	2	2	1,9	1,9	1,8	1,8	2,2	0,7	2	0,9	1,8	0,8	1,8	0,8	22
23	2,2	2,2	2	2	1,8	1,8	1,8	1,8	2,2	0,6	1,9	0,8	1,8	0,7	1,7	0,7	23
24	2,1	2,1	1,9	1,9	1,8	1,8			2,1	0,5	1,9	0,7	1,7	0,6	1,7	0,6	24
25	2,1	2,1	1,8	1,8	1,8	1,8			2	0,4	1,8	0,6	1,7	0,6			25
26	2	2	1,8	1,8	1,7	1,7			1,9		1,8	0,5	1,7	0,5			26
27	2	1,9	1,8	1,8	1,7	1,7			1,9		1,7	0,4	1,6	0,4			27
28	1,9	1,7	1,7	1,7	1,7	1,7			1,9		1,7		1,6				28
29	1,9	1,5	1,7	1,5	1,7	1,7			1,8		1,7		1,6				29
30	1,8	1,4	1,7	1,4	1,6	1,6			1,8		1,6		1,6				30
31	1,8	1,2	1,6	1,2	1,6	1,6			1,7		1,6		1,6				31
32	1,7	1,1	1,6	1,1	1,6	1,5			1,7		1,6		1,5				32
33	1,7	1	1,6	1					1,6		1,5		1,5				33
34	1,6	0,9	1,6	0,9					1,5		1,5		1,5				34
35	1,4	0,8	1,5	0,8					1,4		1,5						35
36	1,3	0,7	1,4	0,7					1,3		1,4						36
37	1,3	0,6	1,3	0,6					1,2		1,3						37
38	1,2	0,5	1,2	0,5					1,1		1,2						38
39	1,1								1,1		1,1						39
40									1		1						40
41									0,9								41
42									0,8								42

\*\* teleskopierbare Lasten · telescopic loads · capacités de levage en télescopage  
 portate del braccio in estensione · cargas telescópables · телескопирование под нагрузкой

t\_203\_00021\_00\_000 / 00031\_00\_000 / 00041\_00\_000 / 00051\_00\_000



**Traglasten**  
**Lifting capacities**  
**Forces de levage • Portate**  
**Tablas de carga • Грузоподъемность**

**TK**



m	10,5 m				25,2 m								30,1 m								m
	9,5 m				9,5 m								9,5 m								
	0°	20°	40°	60°	0°	**	20°	**	40°	**	60°	**	0°	**	20°	**	40°	**	60°	**	
3	6																				3
3,5	5,7																				3,5
4	5,3																				4
4,5	4,9																				4,5
5	4,7	3,9			6	6															5
6	4,2	3,6			6	6							5,1	5,1							6
7	3,8	3,2			5,8	5,8							5	5							7
8	3,4	2,9	2,7		5,5	5,5	3,9	3,9					4,8	4,8							8
9	3,1	2,7	2,6	2,3	5,1	5,1	3,7	3,7					4,6	4,6							9
10	2,8	2,5	2,4	2,2	4,7	4,7	3,5	3,5					4,3	4,3	3,3	3,3					10
11	2,6	2,4	2,3	2,2	4,5	4,5	3,3	3,3	2,7	2,7			4,1	4,1	3	3					11
12	2,4	2,2	2,2	2,2	4,2	4,2	3,1	3,1	2,7	2,7			3,9	3,9	2,9	2,9	2,5	2,5			12
13	2,3	2,1	2,1	2,2	4	4	2,9	2,9	2,6	2,6	2,2	2,2	3,6	3,6	2,8	2,8	2,4	2,4			13
14	2,2	2	2	2,2	3,7	3,7	2,8	2,8	2,5	2,5	2,2	2,2	3,4	3,4	2,7	2,7	2,4	2,4	2,2	2,2	14
15	2	2	2	2,2	3,5	3,5	2,7	2,7	2,4	2,4	2,2	2,2	3,2	3,2	2,6	2,6	2,3	2,3	2,1	2,1	15
16	2	1,9	1,9		3,3	3,3	2,6	2,6	2,4	2,4	2,2	2,2	3	3	2,5	2,5	2,2	2,2	2,1	2,1	16
17	1,9	1,9			3,2	3,2	2,5	2,5	2,3	2,3	2,2	2,2	2,9	2,9	2,4	2,4	2,2	2,2	2	2	17
18					3	3	2,4	2,4	2,3	2,3	2,1	2,1	2,8	2,8	2,3	2,3	2,1	2,1	2	2	18
19					2,8	2,8	2,4	2,4	2,2	2,2	2,1	2,1	2,7	2,7	2,2	2,2	2,1	2,1	2	2	19
20					2,7	2,7	2,3	2,3	2,2	2,2	2,1	2,1	2,6	2,6	2,2	2,2	2	2	2	2	20
21					2,6	2,6	2,2	2,2	2,1	2,1			2,5	2,5	2,1	2,1	2	2	1,9	1,9	21
22					2,5	2,5	2,2	2,2	2,1	2,1			2,4	2,4	2,1	2,1	1,9	1,9	1,9	1,9	22
23					2,4	2,4	2,1	2,1	2	2			2,3	2,3	2	2	1,9	1,9			23
24					2,3	2,3	2,1	2,1	2	2			2,2	2,2	2	2	1,9	1,9			24
25					2,2	2,2	2	2	2	2			2,1	2,1	1,9	1,9	1,8	1,8			25
26					2,1	2,1	2	2	2	2			2	2	1,9	1,9	1,8	1,8			26
27					1,9	1,9	1,9	1,9					1,8	1,8	1,8	1,8	1,8	1,8			27
28					1,7	1,7	1,8	1,8					1,7	1,7	1,8	1,8	1,8	1,8			28
29					1,6	1,6	1,7	1,7					1,5	1,5	1,6	1,6	1,7	1,7			29
30					1,5	1,5	1,5	1,5					1,4	1,4	1,5	1,5	1,6	1,6			30
31					1,3	1,3							1,3	1,3	1,4	1,4					31
32					1,2	1,2							1,1	1,1	1,2	1,2					32
33													1	1	1,1	1,1					33
34													1	1	1	1					34
35													0,9	0,9	0,9	0,9					35
36													0,8	0,8							36
37													0,7	0,7							37

\*\* teleskopierbare Lasten · telescopic loads · capacités de levage en télescopage  
 portate del braccio in estensione · cargas telescópicas · телескопирование под нагрузкой

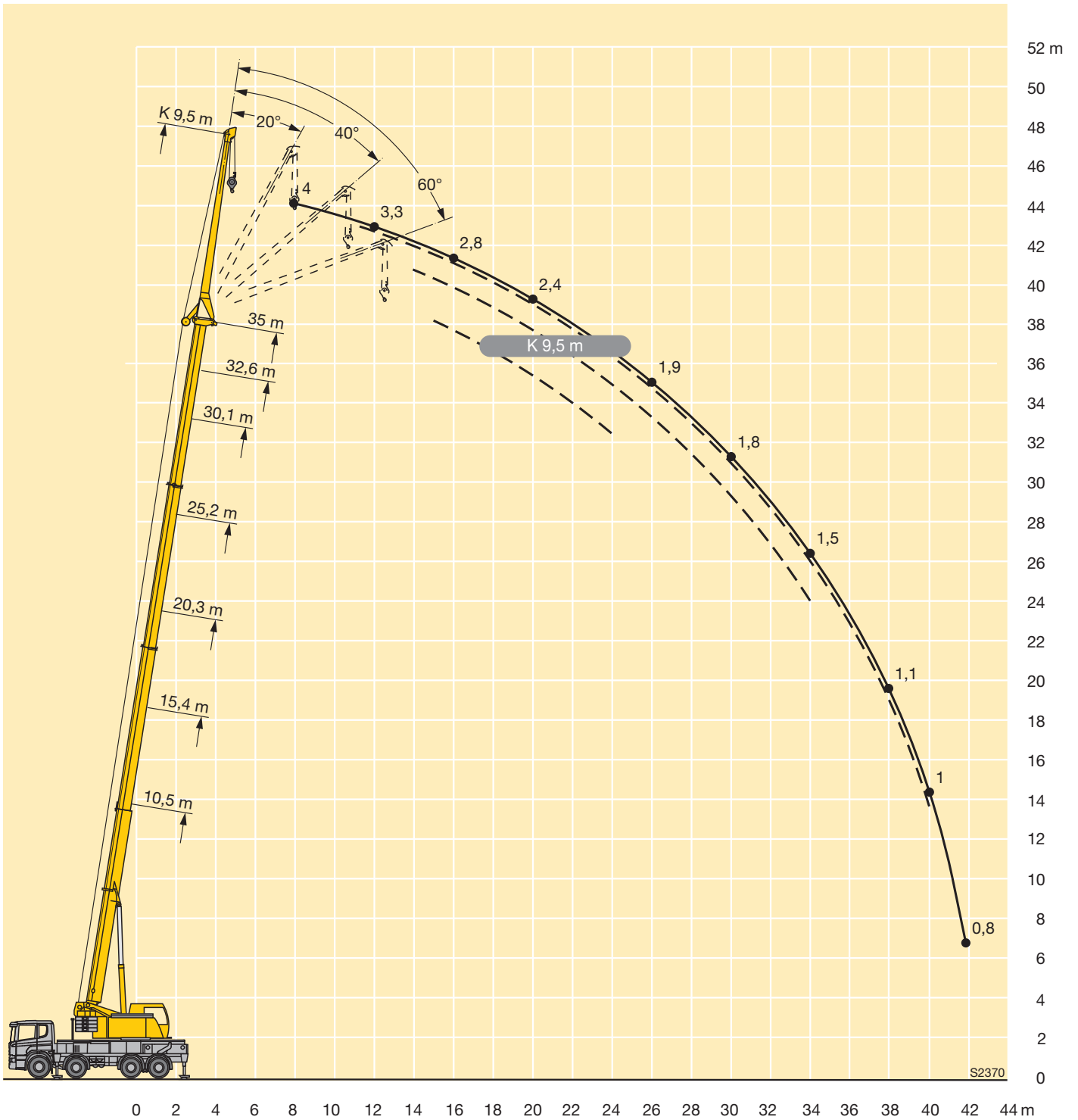
t\_203\_00025\_00\_000 / 00035\_00\_000 / 00045\_00\_000 / 00055\_00\_000



m	32,6 m								35 m								m
	9,5 m								9,5 m								
	0°	**	20°	**	40°	**	60°	**	0°	**	20°	**	40°	**	60°	**	
7	4,5	4,5															7
8	4,4	4,4							4	2,7							8
9	4,2	4,2							3,8	2,5							9
10	4	4							3,7	2,4							10
11	3,9	3,9	2,9	2,9					3,5	2,2	2,8	2,1					11
12	3,7	3,7	2,8	2,8					3,3	2,1	2,7	2					12
13	3,5	3,5	2,7	2,7	2,3	2,3			3,2	1,9	2,6	1,9					13
14	3,3	3,3	2,6	2,6	2,3	2,3			3	1,8	2,5	1,8	2,2	1,7			14
15	3,1	3,1	2,5	2,5	2,2	2,2	2,1	2,1	2,9	1,7	2,4	1,7	2,1	1,6	2	1,6	15
16	3	2,9	2,4	2,4	2,2	2,2	2	2	2,8	1,6	2,3	1,6	2,1	1,5	2	1,5	16
17	2,8	2,8	2,3	2,3	2,1	2,1	2	2	2,7	1,5	2,3	1,5	2	1,5	1,9	1,4	17
18	2,7	2,7	2,3	2,3	2,1	2,1	1,9	1,9	2,6	1,3	2,2	1,4	2	1,4	1,9	1,3	18
19	2,6	2,6	2,2	2,2	2	2	1,9	1,9	2,5	1,1	2,1	1,3	1,9	1,2	1,9	1,2	19
20	2,5	2,5	2,1	2,1	2	2	1,9	1,9	2,4	0,9	2,1	1,2	1,9	1,1	1,8	1	20
21	2,4	2,4	2,1	2,1	1,9	1,9	1,9	1,9	2,3	0,8	2	1	1,8	0,9	1,8	0,9	21
22	2,3	2,3	2	2	1,9	1,9	1,8	1,8	2,2	0,7	2	0,9	1,8	0,8	1,8	0,8	22
23	2,2	2,2	2	2	1,8	1,8	1,8	1,8	2,2	0,6	1,9	0,8	1,8	0,7	1,7	0,7	23
24	2,1	2,1	1,9	1,9	1,8	1,8			2,1	0,5	1,9	0,7	1,7	0,6	1,7	0,6	24
25	2,1	2,1	1,8	1,8	1,8	1,8			2	0,4	1,8	0,6	1,7	0,6			25
26	1,9	1,9	1,8	1,8	1,7	1,7			1,9		1,8	0,5	1,7	0,5			26
27	1,8	1,8	1,8	1,8	1,7	1,7			1,7		1,7	0,4	1,6	0,4			27
28	1,6	1,6	1,7	1,7	1,7	1,7			1,6		1,7		1,6				28
29	1,5	1,5	1,6	1,5	1,7	1,7			1,5		1,6		1,6				29
30	1,3	1,3	1,5	1,4	1,6	1,6			1,3		1,5		1,6				30
31	1,2	1,2	1,4	1,2	1,4	1,4			1,2		1,4		1,4				31
32	1,1	1,1	1,2	1,1	1,3	1,3			1,1		1,2		1,3				32
33	1	1	1,1	1					1		1,1		1,2				33
34	0,9	0,9	1	0,9					0,9		1		1,1				34
35	0,8	0,8	0,9	0,8					0,8		0,9						35
36	0,7	0,7	0,8	0,7					0,7		0,8						36
37	0,7	0,6	0,7	0,6					0,6		0,7						37
38	0,6	0,5	0,6	0,5					0,6		0,6						38
39	0,5								0,5		0,6						39
40									0,4		0,5						40

\*\* teleskopierbare Lasten · telescopic loads · capacités de levage en télescopage  
 portate del braccio in estensione · cargas telescópicas · телескопирование под нагрузкой

t\_203\_00025\_00\_000 / 00035\_00\_000 / 00045\_00\_000 / 00055\_00\_000



## Kranfahrgestell

<b>Fabrikat</b>	4-achsiges Fahrgestell, Fabrikat SCANIA Typ CB 8x4 MHZ, Typ P410/P450, Volvo FM/FMX 8x4 oder MAN TGS 41.400/41.440 8x4BB.
-----------------	---

## Zwischenrahmen

<b>Rahmen</b>	Eigengefertigte, verwindungssteife Kastenkonstruktion aus hochfestem Feinkorn-Baustahl, Verbindung zum Fahrgestell aus MSH-Profil.
<b>Abstützungen</b>	Hydraulisch schwenkbare und teleskopierbare sternförmige Abstützung mit fest angebauten Abstützteilern. Bedienung mit Fernsteuerung, automatische Abstütznivellierung, elektronische Neigungsanzeige.

## Kranoberwagen

<b>Rahmen</b>	Eigengefertigte, verwindungssteife Schweißkonstruktion aus hochfestem Feinkorn-Baustahl. 1-reihige Kugeldrehverbindung zwischen Kranoberwagen und Kranfahrgestell, um 360° unbegrenzt schwenkbar.
<b>Kranmotor</b>	4-Zylinder-Diesel, Fabrikat Liebherr, wassergekühlt, Leistung 129 kW (175 PS), max. Drehmoment 815 Nm. Abgasemissionen entsprechend Richtlinien nach 97/68/EG und EPA/CARB. Kraftstoffbehälter: 250 l.
<b>Hydrauliksystem</b>	1 Axialkolben-Verstellpumpe und 1 Zahnradpumpe, offene Hydraulik-Kreisläufe mit elektronischer „load sensing“, 4 Arbeitsbewegungen gleichzeitig fahrbar.
<b>Steuerung</b>	Durch selbstzentrierende 4fach-Handsteuerhebel in der Krankabine und über Verstellen der Dieselmotor-Drehzahl, elektronische Vorsteuerung und stufenlose Regulierung aller Kranbewegungen.
<b>Hubwerk</b>	Axialkolben-Konstantmotor, Hubtrommel mit eingebautem Planetengetriebe und federbelasteter Haltebremse, Antrieb im offenen Ölkreislauf.
<b>Wippwerk</b>	1 Differentialzylinder mit vorgesteuertem Bremsventil.
<b>Drehwerk</b>	Axialkolben-Konstantmotor, Planetengetriebe, federbelastete Haltebremse. Drehwerk serienmäßig umschaltbar: offen und eingespannt.
<b>Krankabine</b>	In verzinkter Stahlblechausführung, pulverbeschichtet, mit Sicherheitsverglasung und Kontroll- und Bedienungselementen für den Kran- und Fahrbetrieb.
<b>Sicherheits-einrichtungen</b>	LICCON2-Überlastanlage, Hubendbegrenzung, Sicherheitsventile gegen Rohr- und Schlauchbrüche.
<b>Teleskopausleger</b>	1 Anlenkstück und 3 Teleskopteile, hydraulisch unter Last teleskopierbar. Auslegerlänge: 10,5 m – 35 m.
<b>Ballast</b>	5 t
<b>Elektr. Anlage</b>	Moderne Datenbus-Technik, 24 Volt Gleichstrom.

## Zusatzausrüstung

<b>Klappspitze</b>	Einfach-Klappspitze 9,5 m lang, unter 0°, 20°, 40° oder 60° montierbar.
<b>2. Hubwerk</b>	Für den 2-Hakenbetrieb oder bei Betrieb mit Klappspitze, wenn Haupthubseil eingesichert bleiben soll.
<b>Zusatzballast</b>	4 t für einen Gesamtballast von 9 t.

Weitere Zusatzausrüstung auf Anfrage.

## Crane carrier

<b>Manufacturer</b>	4-axle undercarriage, manufactured by SCANIA, type CB 8x4 MHZ, Typ P410/P450, Volvo FM/FMX 8x4 or MAN TGS 41.400/41.440 8x4BB.
---------------------	--

## Intermediate frame

<b>Frame</b>	Liebherr designed and manufactured, box type, torsion resistant, all-welded construction made of high-tensile structural steel. Linkage to carrier comprises a hollow steel profile section.
<b>Outriggers</b>	Hydraulically slewable and telescoping star-pattern supports with permanently mounted support pads. Operation with remote control, automatic support leveling, electronic inclination display.

## Crane superstructure

<b>Frame</b>	Liebherr-made, torsion-resistant, welded construction made of high-tensile structural steel. Connection to truck chassis by single-row ball slewing ring, designed for 360° continuous rotation.
<b>Crane engine</b>	4-cylinder Diesel, make Liebherr, watercooled, output 129 kW (175 h.p.), max. torque 815 Nm. Exhaust emissions acc. to 97/68/EG and EPA/CARB. Fuel reservoir: 250 l.
<b>Hydraulic system</b>	One variable displacement axial piston pump and one gear type pump, open hydraulic circuits with electronic "load sensing", 4 working movements simultaneously operational.
<b>Crane control</b>	By selfcentering four directional joysticks in the crane cabin and by varying the speed of the diesel engine, electronic precontrol and stepless regulation of all crane movements.
<b>Hoist gear</b>	Axial piston fixed displacement motor, hoist drum with integrated planetary gear and spring loaded static brake, actuation by open oil circuit.
<b>Luffing gear</b>	1 differential hydraulic ram with pilot locking valve.
<b>Slewing gear</b>	Axial piston fixed displacement motor, planetary gear, spring-loaded static brake. Slewing gear invertible from released to locked as a standard feature.
<b>Crane cab</b>	Galvanized steel construction, powder coating, safety glazing, control elements and instruments for crane operation and travelling.
<b>Safety devices</b>	LICCON2 safe load indicator, hoist limit switch, safety valves against pipe and hose rupture.
<b>Telescopic boom</b>	1 boom pivot section and 3 telescopic sections. All sections hydraulically extendable under load. Boom length: 10.5 m – 35 m.
<b>Counterweight</b>	5 t
<b>Electrical system</b>	Modern data bus technique, 24 Volt DC.

## Additional equipment

<b>Folding jib</b>	Single folding jib, 9.5 m long, installation at 0°, 20°, 40° or 60°.
<b>2<sup>nd</sup> hoist gear</b>	For two-hook operation or for operation with swing-away jib if the hoist rope shall remain reeved.
<b>Additional counterweight</b>	4 t for a total counterweight of 9 t.

Other items of equipment available on request.

## Châssis porteur

<b>Produit</b>	Châssis sur 4 essieux, marque SCANIA type CB 8x4 MHZ, Typ P410/P450, Volvo FM/FMX 8x4 ou MAN TGS 41.400/41.440 8x4BB.
----------------	---

## Cadre intermédiaire

<b>Cadre</b>	Fabrication Liebherr, construction en caisson indéformable, en acier grain fin à haute résistance, liaison au châssis de profil creux MSH.
<b>Stabilisateurs</b>	Poutres de calage en étoile, orientables et télescopables hydrauliquement comportant à demeure les patins de calage. Utilisation avec commande à distance, mise à niveau automatique du calage, inclinomètre électronique.

## Partie tournante

<b>Cadre</b>	Fabrication Liebherr, construction soudée indéformable en acier à grain fin de haute résistance. Couronne d'orientation à 1 rangée de billes entre partie tournante et châssis porteur, rotation continue sur 360°.
<b>Moteur</b>	Moteur diesel Liebherr, 4 cylindres, à refroidissement par eau, de 129 kW (175 ch), couple max. 815 Nm. Emissions des gaz d'échappement conformes aux directives 97/68/EG et EPA/CARB. Capacité du réservoir à carburant: 250 l.
<b>Système hydraulique</b>	1 pompe à débit variable à piston axiaux et 1 pompe à engrenage, circuits hydrauliques ouverts avec «load sensing» électronique, 4 mouvements de travail pouvant être exécutés simultanément.
<b>Commande</b>	Commande dans la cabine du grutier via 4 manipulateurs à retour automatique en position neutre et régulation du régime du moteur diesel, servocommande électronique et régulation continue de tous les mouvements de la grue.
<b>Mécan. de levage</b>	Moteur hydraulique à cylindrée constante, treuil à réducteur planétaire incorporé et frein à ressort, en circuit hydraulique ouvert.
<b>Mécan. de relevage</b>	1 vérin différentiel, avec clapet anti-retour de sécurité.
<b>Dispositif de rotation</b>	Moteur à cylindrée constante à pistons axiaux, engrenage planétaire, frein d'arrêt commandé par ressort. Orientation de série commutable en circuit hydraulique ouvert ou fermé (freinage automatique ou au pied).
<b>Cabine</b>	En tôle d'acier galvanisée, peinte par poudrage polyester et cuisson au four, avec vitrage de sécurité, dotée de tous les éléments de contrôle et de commande pour l'opération et la conduite de la grue.
<b>Dispositifs de sécurité</b>	Contrôleur de l'état de charge LICCON2, fin de course de levage, soupapes de sécurité sur tubes et flexibles contre rupture.

<b>Flèche télescopique</b>	Flèche à télescopage hydraulique formée d'un élément de base et de 3 éléments télescopables en charge. Longueur de flèche: 10,5 m – 35 m.
<b>Contrepoids</b>	5 t
<b>Installation électrique</b>	Technique moderne de transmission de données par BUS de données. Courant continu 24 Volts.

## Equipement supplémentaire

<b>Fléchette pliante</b>	Fléchette pliante simple, longueur 9,5 m, montable à 0°, 20°, 40° ou 60°.
<b>2ème mécanisme de levage</b>	Pour l'utilisation du deuxième crochet, ou bien pour une utilisation avec fléchette pliante lorsque le câble de levage principal rest mouflé.
<b>Contrepoids supplémentaire</b>	4 t pour un contrepoids total de 9 t.

Autres équipements supplémentaires sur demande.

## Autotelaio

<b>Produttore</b>	Carro a 4 assi, di produzione SCANIA mod. CB 8x4 MHZ, Typ P410/P450, Volvo FM/FMX 8x4 o MAN TGS 41.400/41.440 8x4BB.
-------------------	--

## Telaio intermedio

<b>Telaio</b>	Produzione Liebherr, struttura di tipo scafolato antitorsione in acciaio a grana fine a elevato grado di snervamento, collegamento al carro in profilo di acciaio (MSH).
<b>Stabilizzatori</b>	Stabilizzatori stellari telescopici estensibili idraulicamente, con piattelli di stabilizzazione. Utilizzo con radiocomando, livellamento stabilizzatori automatico, indicatore inclinazione elettronico.

## Torretta

<b>Telaio</b>	Produzione Liebherr, struttura saldata antitorsione in acciaio a grana fine ad elevato grado di snervamento. L'elemento di giunzione tra l'autotelaio e la torretta è costituito da una ralla a singola corona di sfere, che permette una rotazione continua.
<b>Motore gru</b>	Diesel a 4 cilindri, marca Liebherr, raffreddato ad acqua, potenza 129 kW (175 CV), coppia max. 815 Nm. Emissioni gas di scarico in base alle direttive 97/68/EG e EPA/CARB. Capacità serbatoio carburante: 250 l.
<b>Impianto idraulico</b>	1 motore a pistoni assiali e 1 pompa ad ingranaggi, circuito idraulico aperto con "load sensing" elettronico, 4 movimenti possibili contemporaneamente.
<b>Comando</b>	Per mezzo di manipolatori a ritorno automatico in posizione neutra e mediante la regolazione dei giri del motore. Comandi a controllo elettronico che permettono una regolazione progressiva di tutti i movimenti della gru.
<b>Argani di sollevamento</b>	Motore a cilindrata fissa e pistoni assiali, tamburo dell'argano con riduttore epicicloidale incorporato e freno di arresto multidisco meccanico.
<b>Sollevamento braccio</b>	Cilindro idraulico con valvola di blocco pilotata nel circuito di comando.
<b>Meccanismo di rotazione</b>	Motore a portata costante a pistone assiale, ingranaggio epicicloidale, freno d'arresto caricato a molla. Rotazione commutabile di serie, libera o controllata.
<b>Cabina di manovra</b>	In lamiera d'acciaio zincata con vetri di sicurezza, dotata di strumenti di controllo e di comando.
<b>Dispositivi di sicurezza</b>	Limitatore di carico elettronico LICCON2, interruttori di fine corsa sollevamento, valvole di sicurezza.
<b>Braccio telescopico</b>	1 elemento di base e 3 elementi telescopici, sfilabili idraulicamente sotto carico. Lunghezza braccio: 10,5 m – 35 m.

<b>Contrappeso</b>	5 t
<b>Impianto elettrico</b>	Moderna tecnica di trasmissione "data bus", corrente continua 24 Volt.

## Equipaggiamento aggiuntivo

<b>Falcone ribaltabile</b>	9,5 m con inclinazione 0°, 20°, 40° o 60°.
<b>2° verricello</b>	Per l'esercizio a 2 ganci, o per l'esercizio con falcone ribaltabile, se la fune di sollevamento principale deve rimanere infilata.
<b>Contrappeso aggiuntivo</b>	4 t per il contrappeso totale di 9 t.

Altri equipaggiamenti fornibili a richiesta.

## Chasis

<b>Marca</b>	El chasis de 4 ejes, marca SCANIA tipo CB 8x4 MHZ, Typ P410/P450, Volvo FM/FMX 8x4 o MAN TGS 41.400/41.440 8x4BB.
--------------	---

## Bastidor intermedio

<b>Bastidor</b>	Diseñado y fabricado por Liebherr, tipo cajón, resistente a la torsión, construcción totalmente soldada, fabricado en chapa de acero de grano fino de alta resistencia, unión al chasis de perfil MSH.
<b>Estabilizadores</b>	Estabilizadores abatibles en estrella y telescopables con platos de apoyos fijos. Accionamiento por telemando, nivelación automática, indicación de inclinación electrónica.

## Superestructura

<b>Bastidor</b>	Fabricado por Liebherr, resistente a la torsión, construcción soldada fabricada en acero de grano fino de alta resistencia. Unido al chasis mediante una corona de orientación de una hilera de bolas diseñado para un giro continuo de 360°.
<b>Motor de grúa</b>	Diesel de 4 cilindros, marca Liebherr, refrigerado por agua, potencia 129 kW (175 CV), par de giro máximo 815 Nm según directiva 97/68/CEE y EPA/CARB. Depósito de combustible: 250 l.
<b>Sistema hidráulico</b>	1 bomba de desplazamiento variable de pistones axiales y 1 bomba de engranajes, circuitos hidráulicos abiertos regulados eléctricamente con „load sensing“, 4 movimientos de trabajo simultáneos.
<b>Mando grúa</b>	Palancas de control autocentrantes en la cabina de la grúa, reguladas por las rpm del motor, pilotaje electrónico, y regulación continua de todos los movimientos de la grúa.
<b>Cabrestante</b>	Motor de pistones axiales de desplazamiento fijo, tambor de cabrestante con reductor de planetarios integrado y freno de retención accionado por muelle.
<b>Inclinación pluma</b>	Cilindro hidráulico diferencial con válvulas de freno pilotadas.
<b>Mecanismo de giro</b>	Motor de pistones axiales de desplazamiento constante, engranaje planetario, freno de retención accionado por muelle. Giro de serie conectable. Abierto y cerrado.
<b>Cabina</b>	En chapa de acero galvanizada con acristalamiento de seguridad, dotada de controles e instrumentos para el manejo y conducción de la grúa.
<b>Dispositivos de seguridad</b>	Limitador de cargas LICCON2, final de carrera de subida de pasteca, válvulas de seguridad contra la rotura de tuberías y latiguillos.

<b>Pluma telescópica</b>	1 tramo base y 3 tramos telescópicos. Todos los tramos se pueden telescopar hidráulicamente bajo carga. Longitud de pluma: 10,5 m – 35 m.
<b>Contrapeso</b>	5 t
<b>Sistema eléctrico</b>	Moderna tecnología de bus de datos, 24 voltios de corriente continua.

## Equipamiento adicional/alternativo

<b>Plumín de celosía</b>	Plumín simple de 9,5 m con inclinación de 0°, 20°, 40° y 60°, montable.
<b>Cabrestante auxiliar</b>	Para operación con dos ganchos o con plumín lateral, en caso de que el cable del cabrestante principal haya de permanecer en reenvío.
<b>Contrapeso adicional</b>	4 t para un contrapeso total de 9 t.

Otro equipamiento bajo pedido.



## Шасси

<b>Производство</b>	4-х осное шасси, SCANIA тип CB 8x4 MHZ, Тип P410/P450, Volvo FM/FMX 8x4 или MAN TGS 41.400/41.440 8x4BB.
---------------------	--

## Промежуточная рама

<b>Рама</b>	Жесткая пространственная конструкция собственного изготовления из высокопрочной мелкозернистой конструкционной стали, рама соединения с ходовым устройством.
<b>Выносные опоры</b>	Телескопируемая звездообразная система опор с гидравлическим выведением с жестко закрепленными опорными тарелками. Обслуживание при помощи пульта дистанционного управления, автоматическое выравнивание на опорах, электронная индикация наклона.

## Поворотная часть

<b>Рама</b>	Жесткая сварная конструкция собственного изготовления из высокопрочной мелкозернистой стали. Соединяется с ходовой частью крана через трехрядное роликовое опорно-поворотное устройство. Полноповоротная.
<b>Двигатель</b>	4-цилиндровый турбодизель, производство Liebherr, водяное охлаждение, мощность 129 кВт (175 л.с.) крутящий момент 815 Нм, Эмиссии выхлопных газов в соответствии с Правилами по 97/68/EG. Емкость топливного бака: 250 литров.
<b>Привод крана</b>	1 аксиально-поршневой регулируемый насос и 1 шестерёнчатый насос, открытые гидравлические контуры с электронным „Load Sensing“; возможно одновременное выполнение 4 рабочих движений.
<b>Управление</b>	При помощи самоцентрирующихся 4-х позиционных рычагов управления в кабине крана и путем регулировки числа оборотов дизельного двигателя, электронное вспомогательное управление и бесступенчатое управление всеми движениями крана.
<b>Подъемный механизм</b>	Аксиально-поршневой нерегулируемый гидромотор. Барабан лебедки подъемного механизма с планетарным редуктором и автоматическим нормально-закрытым многодисковым тормозом. Открытый контур.
<b>Механизм изменения вылета стрелы</b>	1 двухсторонний гидроцилиндр с предохранительным клапаном обратного хода.
<b>Механизм поворота</b>	Аксиально-поршневой нерегулируемый гидромотор, планетарный редуктор с автоматическим нормально-закрытым многодисковым тормозом. Серийное переключение в открытый или закрытый контур.

<b>Кабина крановщика</b>	Конструкция из полностью оцинкованного стального листа, комфортабельное внутреннее оснащение, эргономично расположенные приборы управления и контроля.
<b>Устройства безопасности</b>	Ограничитель грузоподъемности LICCON2, концевой выключатель подъема груза, предохранительные и запорные гидроклапаны для случаев разрыва гидропроводов.
<b>Телескопическая стрела</b>	1 шарнирная секция и 3 телескопических секций. Все телескопические секции могут выдвигаются под нагрузкой. Длина стрелы: 10,5 – 35 м.
<b>Противовес</b>	5 т
<b>Электро-оборудование</b>	Цифровая передача данных. Постоянный ток 24 В.

## Дополнительное оборудование

<b>Удлинитель стрелы</b>	Односекционный 9,5 м, монтируется под углами 0°, 20°, 40° и 60° к основной стреле.
<b>Вторая лебедка</b>	Используется для работы с двумя крюками или для выставления удлинителя.
<b>Доп. противовес</b>	4 т для достижения общего противовеса 9 т.

Остальное дополнительное оборудование – по запросу заказчика.

## Anmerkungen zu den Traglasttabellen

1. Die Traglasttabellen sind berechnet nach EN 13000.
2. Bei der Berechnung der Traglasttabellen ist mindestens eine Windgeschwindigkeit von 9 m/s (33 km/h) und bezüglich der Last eine Windfläche von 1 m<sup>2</sup> pro Tonne Last und ein Windwiderstandsbeiwert der Last von 1,2 berücksichtigt. Beim Heben von Lasten mit großer Windangriffsfläche und/oder hohen Windwiderstandsbeiwerten muss die in den Traglasttabellen angegebene max. Windgeschwindigkeit reduziert werden.
3. Die Traglasten sind in Tonnen angegeben.
4. Das Gewicht des Lasthakens bzw. der Hakenflasche ist Teil der Last und ist daher von den Traglasten abzuziehen.
5. Die Ausladungen sind von der Drehmitte aus gemessen.
6. Die Traglasten für den Teleskopausleger gelten bei demontierter Klappspitze.
7. Traglaständerungen vorbehalten.
8. Traglasten über 31,9 t / 35,4 t nur mit Zusatzflasche/-einrichtung.
9. Die Daten dieser Broschüre dienen zur allgemeinen Information. Sämtliche Angaben erfolgen ohne Gewähr. Anweisungen zur ordnungsgemäßen Inbetriebnahme des Krans entnehmen Sie bitte der Betriebsanleitung und dem Traglasttabellenbuch.

## Remarks referring to load charts

1. The load charts are calculated according to EN 13000.
2. For the calculation of the load charts at least a wind speed of 9 m/s (33 km/h) and regarding the load a sail area of 1 m<sup>2</sup> per ton load and a wind resistance coefficient of 1.2 on the load have been taken into account. For lifting of loads with large sail areas and/or high wind resistance coefficients the maximum wind speed as stated in the load charts has to be reduced.
3. Lifting capacities are given in metric tons.
4. The weight of the hook blocks and hooks is part of the load and therefore it must be deducted from the lifting capacities.
5. Working radii are measured from the slewing centre.
6. The lifting capacities given for the telescopic boom apply if the folding jib is removed.
7. Subject to modification of lifting capacities.
8. Lifting capacities above 31.9 t / 35.4 t only with additional pulley block/special equipment.
9. The data of this brochure serves only for general information. All information is provided without warranty. Instructions for the correct commissioning of the crane please take from the operation manual and the load chart book.

## Remarques relatives aux tableaux des charges

1. Les tableaux des charges sont calculés selon EN 13000.
2. Une vitesse de vent de 9 m/s (33 km/h) minimum, une surface de prise au vent de 1 m<sup>2</sup> par tonne ainsi qu'un coefficient de résistance au vent de la charge 1,2 sont pris en compte pour le calcul des tableaux de charge. Lorsque des charges ayant une surface de prise au vent et/ou un coefficient de résistance au vent plus élevé(e)s sont levées, la vitesse de vent maximale indiquée dans les tableaux de charge doit être réduite.
3. Les charges sont indiquées en tonnes.
4. Le poids du crochet de levage resp. de la moufle à crochet est une partie de la charge et doit donc être déduit de la capacité de charge.
5. Les portées sont calculées à partir de l'axe de rotation.
6. Les charges indiquées pour la flèche télescopique sont valables lorsque la fléchette pliante est démontée.
7. Charges données sous réserve de modification.
8. Les charges supérieures à 31,9 t / 35,4 t seulement avec moufle additionnel/équipement supplémentaire.
9. Les données de cette brochure sont données à titre informatif. Ces renseignements sont sans garantie. Les consignes relatives à la bonne mise en service de la grue sont disponibles dans le manuel d'utilisation et le manuel de tableaux de charge.

## Note alle tabelle di portata

1. Le tabelle sono calcolate secondo la norma EN 13000.
2. Per il calcolo delle tabelle di portata bisogna considerare una velocità minima del vento di 9 m/s (33 km/h) e relativamente al carico, una superficie esposta al vento di 1 m<sup>2</sup> per tonnellata sollevata e un coefficiente di resistenza al vento di 1,2 sul carico. Durante il sollevamento del carico con superficie esposta al vento molto vasta e/o coefficienti di resistenza al vento molto alti, la velocità massima del vento indicata nelle tabelle di portata deve essere ridotta.
3. Le portate sono indicate in tonnellate.
4. Il peso del gancio e/o del bozzello sono da considerarsi parte del carico, per cui sono da sottrarre dalle tabelle.
5. I raggi di lavoro sono misurati dal centro ralla.
6. Le tabelle di carico per il braccio telescopico sono valide con il falcone smontato.
7. Con riserva di modifiche delle portate.
8. Portate superiori a 31,9 t / 35,4 t solo con bozzello addizionale/equipaggiamento supplementare.
9. I dati di questo prospetto sono utili come informazione generale. Tutte le indicazioni vengono fornite senza garanzia. Si prega di desumere le istruzioni per la messa in servizio della gru dal manuale di istruzioni per l'uso e dal manuale delle tabelle di carico.

## Observaciones con respecto a las tablas de carga

1. Las tablas de carga se calculan según EN 13000.
2. En el cálculo de las tablas de carga se ha tenido en cuenta una velocidad del viento mínima de 9 m/s (33 km/h) y con respecto a la carga una superficie expuesta al viento de 1 m<sup>2</sup> por tonelada de carga y un coeficiente de la resistencia del viento de la carga de 1,2. A la hora de elevar cargas con superficies grandes expuestas al viento y/o coeficientes altos de la resistencia al viento hay que reducir las velocidades máx. del viento indicadas en las tablas de cargas.
3. Las capacidades de carga se indican en toneladas.
4. El peso del gancho o de la pasteca está incluido en la carga y debe de ser restado de la capacidad de carga.
5. Los radios de trabajo deben de ser medidos desde el centro.
6. Las capacidades de carga para la pluma telescópica son válidas con el plumin lateral desmontado.
7. Las capacidades de carga están sujetas a modificaciones.
8. Capacidades de carga superiores a 31,9 t / 35,4 t sólo con polipasto/equipo adicional.
9. Los datos de este folleto sirven de información general y están sujetos a modificaciones. Rogamos consulten las instrucciones sobre el correcto funcionamiento de la grúa en el manual y el listado de tablas de carga.

## Примечания к таблицам грузоподъемности

1. Таблицы грузоподъемности рассчитаны согласно EN 13000.
2. При расчете таблиц грузоподъемности приняты минимальная скорость ветра 9 м/с (33 км/час), парусность (ветровая площадь) груза 1 кв. м на тонну поднимаемого груза и коэффициент воздушного сопротивления груза 1,2. При подъеме грузов с большей парусностью и/или с высоким коэффициентом воздушного сопротивления необходимо уменьшить указанное в таблицах грузоподъемности значение максимальной скорости ветра.
3. Значения грузоподъемности даны в тоннах.
4. Вес грузового крюка и/или крюковой подвески является частью груза и поэтому должен быть вычтен из значения грузоподъемности.
5. Вылет измерен от центра вращения.
6. Грузоподъемность для телескопической стрелы действительна при демонтированном откидном удлинителе.
7. Возможно изменение значений грузоподъемности.
8. Грузоподъемность свыше 31,9 т / 35,4 т возможна только с дополнительной крюковой обоймой/канатным блоком.
9. Данная брошюра предназначена для общего информирования. Все без исключения данные приведены без обязательств по их соблюдению. Инструкции по надлежащему вводу крана в эксплуатацию находятся в руководстве по эксплуатации и в таблицах грузоподъемности.

Änderungen vorbehalten / Subject to modification / Sous réserve de modifications / Con riserva di modifiche / Salvo modificaciones / Возможны изменения

Printed in Germany (1)

TD 203.01.DEFISR09.2015

**Liebherr-Werk Eching GmbH**

Postfach 1361, 89582 Eching, Germany

☎ +49 73 91 5 02-0, Fax +49 73 91 5 02-33 99

www.liebherr.com, E-mail: info.lwe@liebherr.com

www.facebook.com/LiebherrConstruction